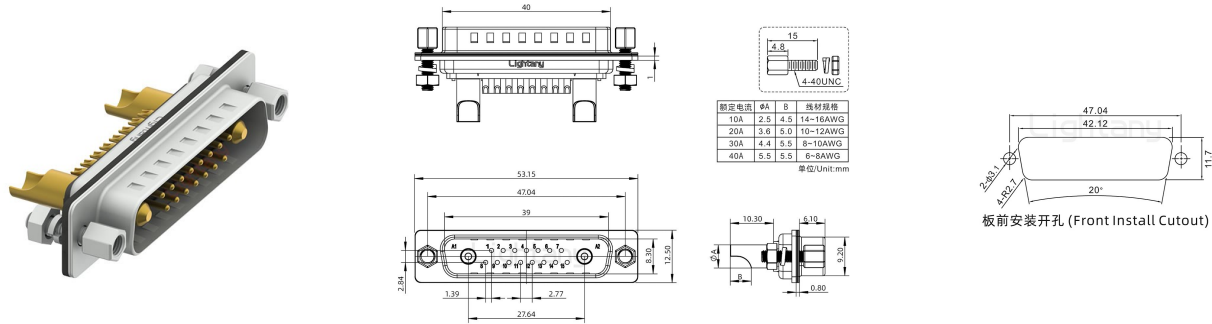


# 17W2公焊线式/锁螺丝螺母+防水垫片/大电流40A

请注意，本PDF文档中显示的数据是从我们的在线目录生成的，仅供参考。想获取具体详尽的产品规格参数请联系我们的销售人员！



## 产品参数

|       |                                |       |                               |
|-------|--------------------------------|-------|-------------------------------|
| 物料编号: | C0106180400401                 | 产品类型: | 17W2                          |
| 针孔类型: | 公针                             | 芯数:   | 17芯                           |
| 产品结构: | 焊线式                            | 产品配件: | 配螺丝螺母                         |
| 插针材质: | 黄铜镀金                           | 胶芯材质: | PBT (防火等级UL 94-V0)            |
| 锁紧方式: | 螺纹锁紧                           | 防护等级: | IP67                          |
| 额定电压: | 250V                           | 接触阻抗: | 15mΩ Max                      |
| 绝缘阻抗: | 2000MΩ Min.at 500V DC          | 附着力:  | 5Kgf Min (插针和胶芯)              |
| 螺丝扭力: | 4.5Kgf Min                     | 工作温度: | -55°C +105°C                  |
| 接插次数: | 1000次                          | 相对湿度: | 90-95% (96小时, 40±2°C)         |
| 振动频率: | 10~20000Hz (振幅15Gs)            | 焊锡温度: | 230±5°C (2~3秒)                |
| 盐雾试验: | 12小时 (温度35±2°C, 盐水浓度5±1%, 插合后) | 耐电压值: | 750V AC rms(标准差) .at 1 minute |
| 温度寿命: | 公母对接后放置于105°C环境中250小时          | 外壳材质: | 黄铜镀镍                          |
| 阻燃等级: | UL94V-0                        |       |                               |