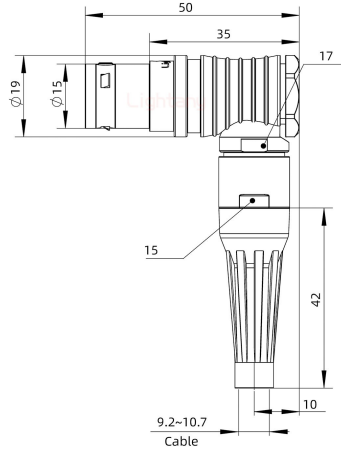


## FHG.3B.007.CLAD10Z带护套弯式插头

请注意，本PDF文档中显示的数据是从我们的在线目录生成的，仅供参考。想获取具体详尽的产品规格参数请联系我们的销售人员！



### 产品参数

|        |                            |        |              |
|--------|----------------------------|--------|--------------|
| 物料编号:  | C0302038071101             | 产品类型:  | 3B           |
| 针孔类型:  | 公针                         | 芯数:    | 7芯           |
| 产品结构:  | 焊线式                        | 产品配件:  | 带黑色护套        |
| 插针直径:  | $\varnothing 1.6\text{mm}$ | 额定电流:  | 15A          |
| 插针材质:  | 黄铜镀金                       | 胶芯材质:  | PPS          |
| 定位销:   | G键位 0°                     | 锁紧方式:  | 推拉自锁         |
| 工作温度:  | -45°C+125°C                | 接插次数:  | 5000次        |
| 外壳材质:  | 黄铜镀铬                       | 阻燃等级:  | UL94V-0      |
| 线径范围:  | 9.2~10.7mm                 | 抗振动性能: | 0-2000Hz,15g |
| 抗冲击性能: | 100g,6ms                   | 相对湿度:  | 在60°C时最高达95% |
| 抗腐蚀性能: | >144h                      | 防护等级:  | IP50         |
| 屏蔽性能:  | 75dB(10MHz) 40dB(1GHz)     |        |              |